

Integrační koncentrátor InK

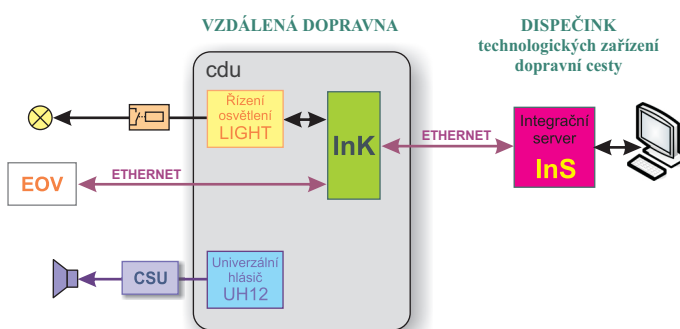
Zpracování a konverze dat z technologických zařízení pro systémy dálkové diagnostiky

Integrační koncentrátor InK zajišťuje konverzi a přenos dat soustředěných z různých technologických systémů v rámci jedné železniční stanice (EOV, řízení osvětlení,...) do nadřazeného diagnostického systému protokolem podle ČSN EN 60870-5-104. Přenos dat z Integračního koncentrátoru InK do Integračního serveru InS může být realizován přes technologickou datovou síť nebo bezdrátově přes GPRS. Integrační koncentrátor InK splňuje požadavky technické specifikace SŽDC TS 2/2008 ZSE.

Jádrum této funkce je komunikační datová jednotka CDU, což je HW a SW platforma disponující procesorovou a paměťovou kapacitou i různými druhy a počty komunikačních rozhraní umožňující komunikaci jak v digitálních sítích, tak i přenos analogových a dvoustavových signálů.

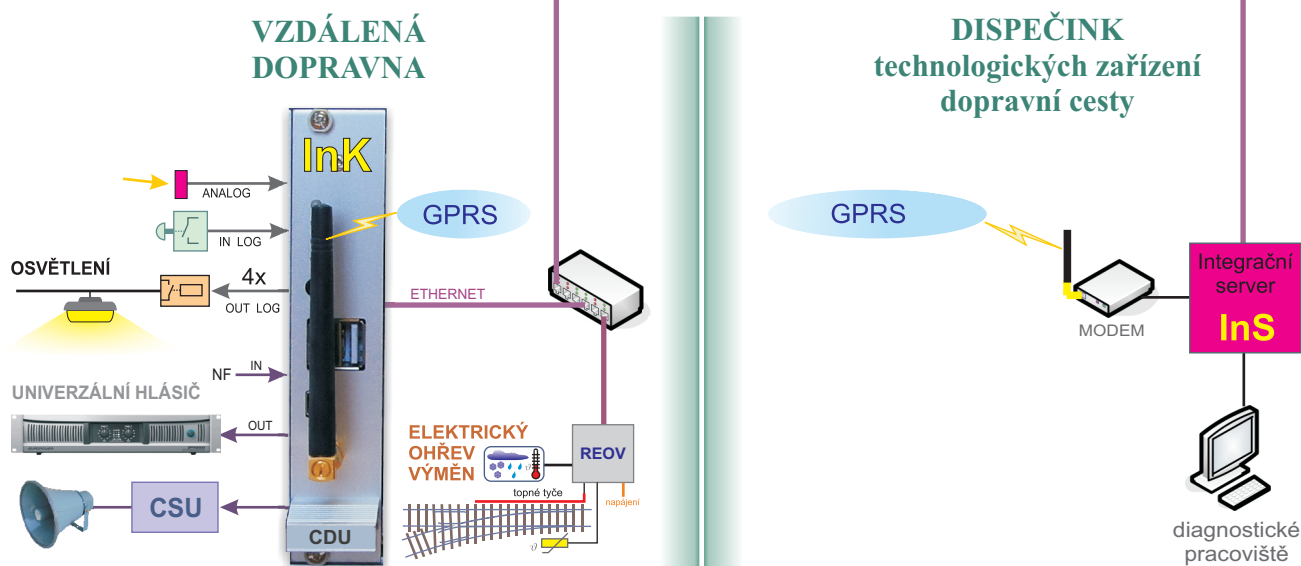
Jednotka CDU je umístěna společně s jednotkou napájecího zdroje MPSD nebo MPSA, v kazetě o výšce 120 mm nebo 133 mm (3U).

Jednotka CDU může kromě funkce integračního koncentrátoru vykonávat i další komunikační a řídicí funkce (řízení osvětlení, univerzální hlásič,...).



Logické schéma Integračního koncentrátoru (InK)

TECHNOLOGICKÁ DATOVÁ SÍŤ



Základní technické parametry

Napájecí napětí jmenovité:	24 V DC nebo 230 V AC
Rozsah napájecího napětí:	15 V DC až 60 V DC, resp. 85 V AC až 265 V AC
Hmotnost:	podle výstavby, řádově 1 kg
Krytí:	IP 20
Provozní teplota:	-25 C až +70 C